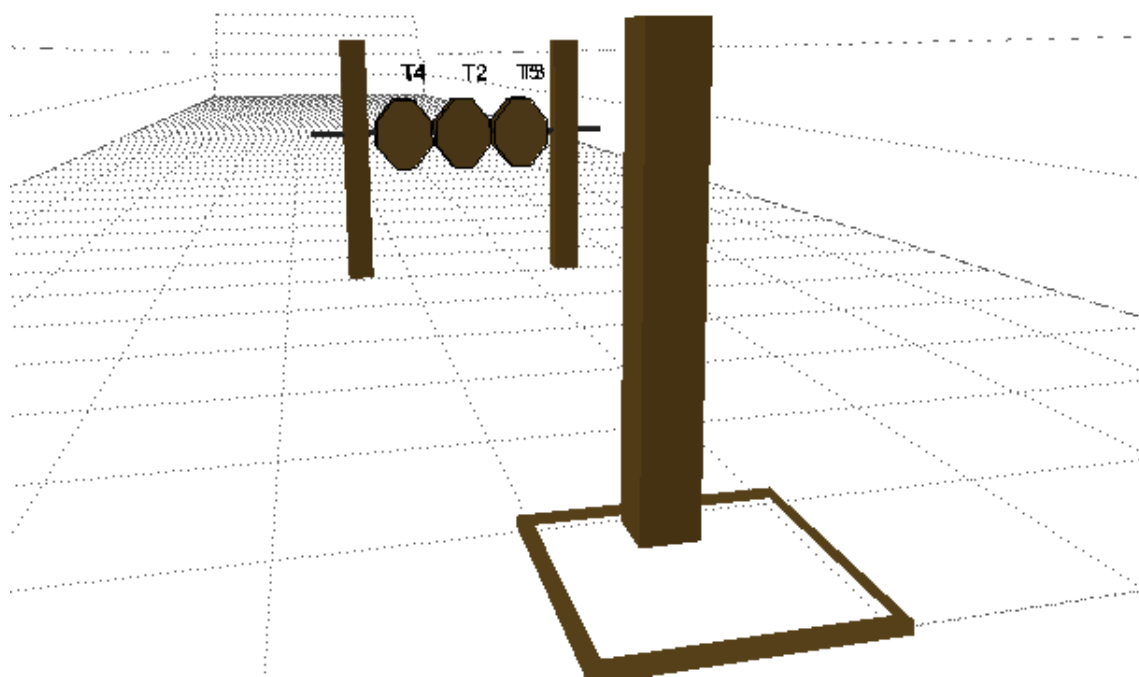
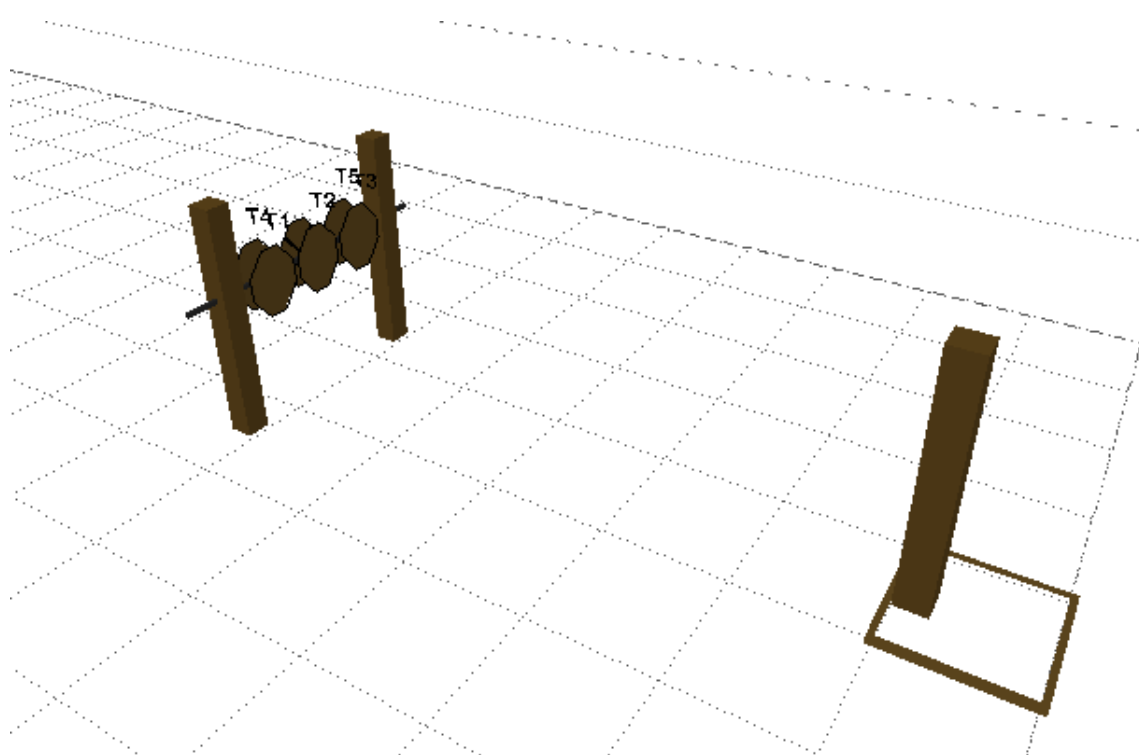


# Equilíbrio - Pista 2

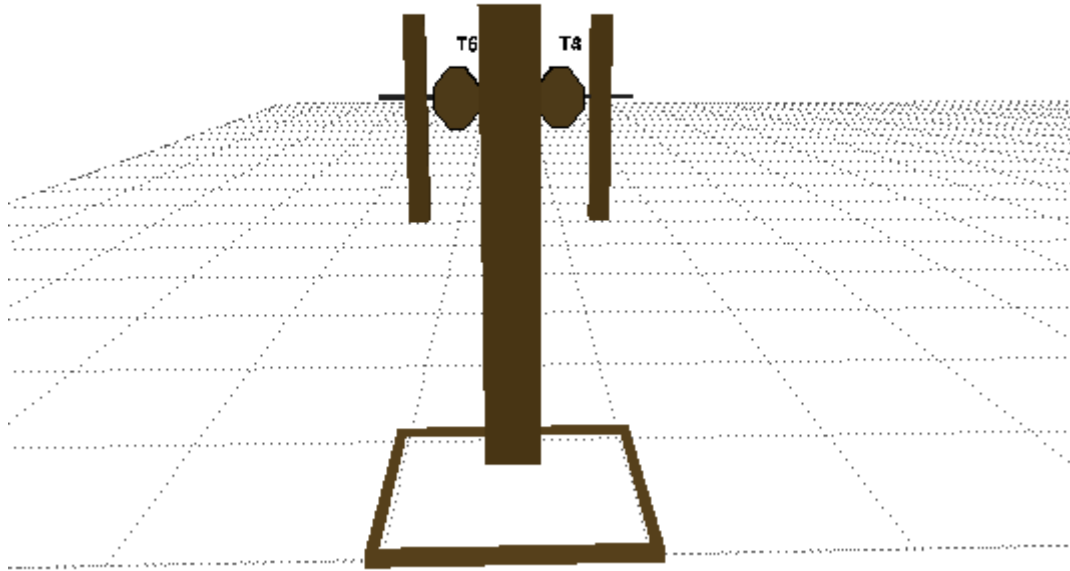
VISTA DA POSIÇÃO DE INICIO DA PISTA



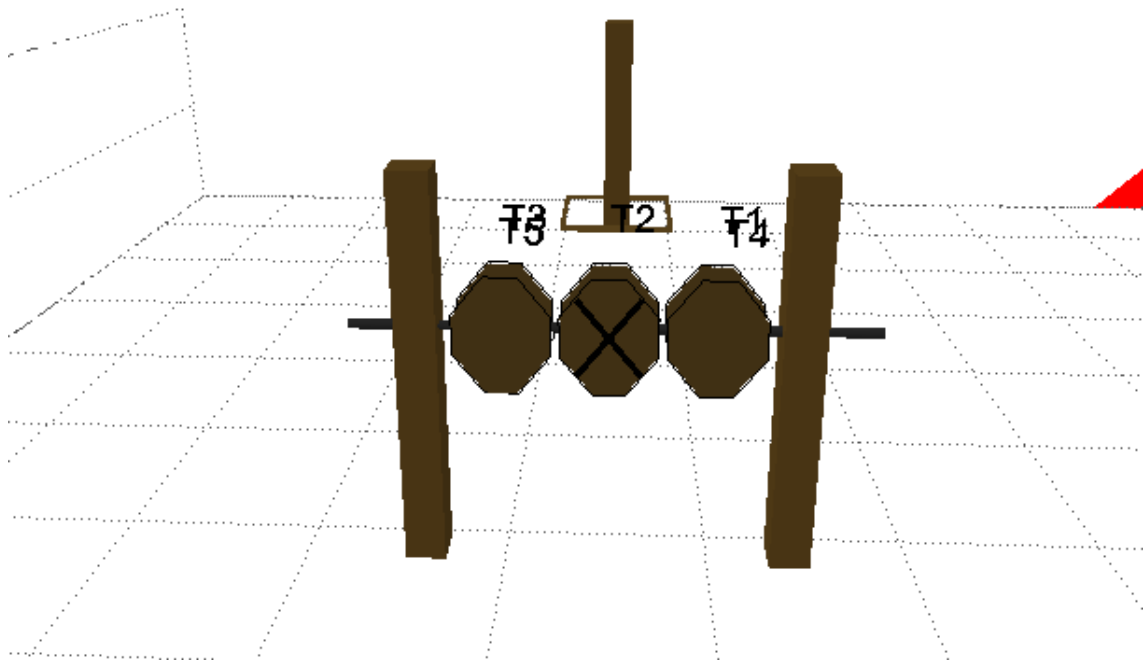
VISTA DE CIMA



VISTA DE FRENTE



VISTA DE TRÁS



1. *Posição de início:*

Em cima da plataforma, ambas as mãos no pilar, ao sinal sonoro resolve a pista segundo as regras impostas nos procedimentos abaixo.

2. *Procedimentos:*

Troca obrigatória de carregador e nº de tiros limite visto ser uma pista Virgínia. No momento dos disparos ter sempre a mão oposta no pilar e a perna inversa sem apoio. Tem um mecanismo para fazer rodar os alvos. Se iniciar a 1ª ronda de alvos com a mão direita, é com essa que termina, e a 2ª ronda faz com a mão esquerda ou vice-versa. EX.: Quando fizer tiro com a mão direita, coloca-se a mão esquerda no pilar e levanta-se a perna direita enquanto se faz tiro só com a mão direita, em seguida acciona-se o mecanismo e atira-se do lado oposto de forma inversa.

3. *Método de Pontuação:*

Virgínia Count

4. *Quantidade mínima de disparos:*

10 disparos

5. *Alvos:*

5 Alvos Pontuáveis e 1 no shot

6. *Condição de Pronto da Arma:*

*Arma em segurança e no coldre*

7. *Início da contagem do tempo:*

Sinal audível

8. *Final da contagem do tempo:*

Último tiro